

veltia®

New Generation Hand Dryers

DOSIFICADOR DE JABÓN

cod. 03016.L

Dosificador de jabón líquido uso hospitalario

- Dosificador de jabón líquido de accionamiento manual mediante palanca larga de acero inoxidable.
- Diseñado para adosar a pared.
- Botella de carga independiente, rellenable y esterilizable.
- Apto para jabón líquido universal y sustancias desinfectantes.



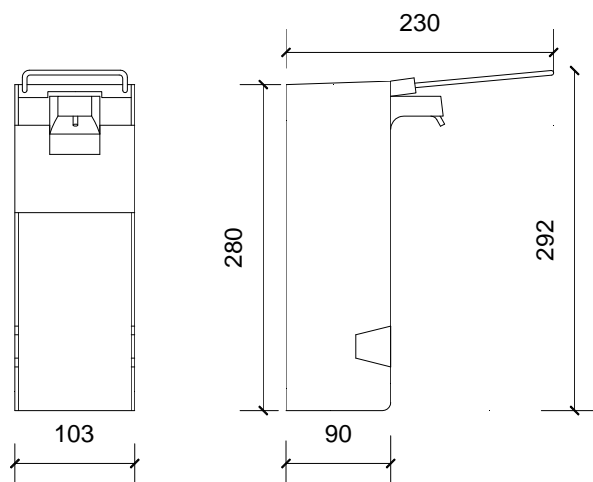
COMPONENTES Y CARACTERÍSTICAS TÉCNICAS

- Cuerpo fabricado en ABS y botella en polietileno translúcido.
- Palanca de accionamiento en acero inoxidable.
- Dimensiones: 290 alto x 105 ancho x 230 fondo mm. Palanca 140 mm.
- Capacidad: 1000 ml.
- Mantenimiento: el acero inoxidable requiere mantenimiento pues la suciedad con el tiempo puede llegar a comerse el cromo del acero inoxidable AISI 304. Recomendamos una limpieza mensual con nuestro producto especializado.

TEXTO SUGERIDO PARA PRESCRIPCIÓN

Dispensador de jabón líquido VELTIA o equivalente, de accionamiento manual mediante palanca 140 mm de acero inoxidable, para adosar a pared. Cuerpo fabricado en ABS. Dimensiones: 290 alto x 105 ancho x 230 fondo mm.

ESQUEMA DIMENSIONAL



Dimensiones en mm



Productos
Relacionados



03033



03001.S



03020



03013.S



03013.AL



03030