

Separador mural

- Separador mural de acero inoxidable AISI 304.
- Durabilidad y resistencia a la corrosión.
- Acabado satinado.



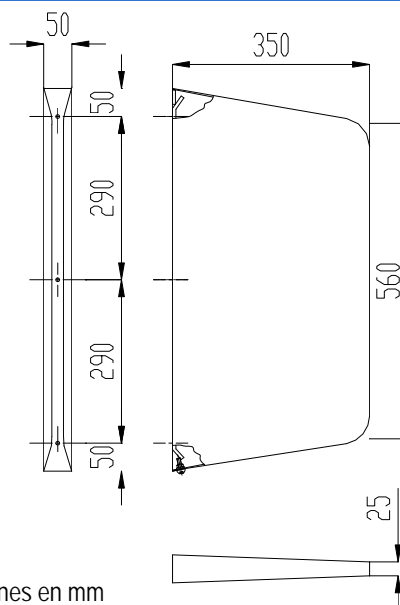
COMPONENTES Y CARACTERÍSTICAS TÉCNICAS

- Fabricado con plancha de acero inoxidable AISI 304. Espesor 1,5 mm.
- Dimensiones: 680 alto x 50 ancho x 350 fondo (mm).
- Incluye elementos de fijación.
- Mantenimiento: el acero inoxidable requiere mantenimiento ya que la suciedad con el tiempo puede llegar a dañar el cromo (Cr) que contiene el acero inoxidable. Recomendamos una limpieza mensual con un producto especializado para acero inoxidable.

TEXTO SUGERIDO PARA PRESCRIPCIÓN

Separador mural VELTIA o equivalente, de acero inoxidable AISI 304 acabado satinado. Dimensiones: 680 alto x 50 ancho x 350 fondo (mm).

ESQUEMA DIMENSIONAL



Dimensiones en mm



Productos Relacionados



13002.S



13003.12.S



13008.S



13016.B



13020



13022.S